

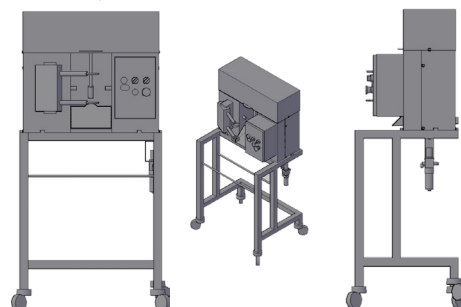
pelamatic

Industrial

Orange Peeler Industrial OPI-001

Esta máquina peladora industrial facilita el pelado de cualquier fruto ovalado, optimiza los procesos de producción y genera una mayor productividad.

Su sistema de automatización permite pelar diversos tipos de piel, con opciones de velocidad para el pasado de la cuchilla, de este modo se incluyen en la producción, los frutos y hortalizas de mayor grosor, además incorpora un sistema de seguridad que facilita su parado automático. Su fácil diseño proporciona una amplia configurabilidad ante la realización del proyecto.



Características Generales

- Rapidez, eficacia y sencillez.
- Máquina electroneumática.
- Permite una limpieza rápida y segura mediante la utilización de agua templada y un paño. Limpieza diaria recomendable.
- Pela cualquier tipo de fruta y hortaliza que tenga forma esférica u ovalada con 140 mm de diámetro.
- Opcional corte piel cuadrada (Cuchilla Fija).
- Dos tridentes* giratorios para una mejor sujeción de las frutas y alimentos.
- Cilindro con posicionador (tubo palpador)* para ajustar el grosor del corte de la cuchilla*.
- Soporte de estructura metálica sobre ruedas con bloqueo que permite un fácil movimiento de la máquina.

Características Técnicas

Productividad	Frutos piel gruesa 6/7 unidades/min	Peso neto	44 kg
	Frutos piel fina 12 unidades/min	Consumo	70W
Dimensiones	Máquina 59 x 67 x 44 cm	Presión del aire	6 kg
	Soporte 90 x 70 x 50cm	Material	Acero inoxidable 304
Voltaje	220/240 V- 50/60 Hz 110/120 V- 50/60 Hz	Durabilidad cuchilla	100.000 ciclos de pelado aprox.
Grosor del corte	Entre 1,5-6 mm	Tamaño fruto	Entre 60-140 mm
Ajustes opcionales	Ajuste superfino grosor corte 0,2-1,5 mm Ajuste cuchilla fija grosor corte entre 2-10 mm y ancho de 2-8 mm Ajuste frutos pequeños dimensiones entre 30-80 mm Ajuste frutos grandes dimensiones entre 85-160 mm		

* Repuestos disponibles